

FRÄSSPINDEL ES 325 HSK 25



Frässpindel
ES 325 HSK 25



Frequenzrichter
SKC 4000
(siehe Seite 32)



Spannzange EX 16
(siehe Seite 40)



CoolMin® extern
(siehe Seite 42)

MERKMALE

- Automatische Werkzeugblockierung mit Pneumatikkolben (Lösekolben)
- Vordere Lager Keramik
- Hintere Lager Keramik
- Lagerschmierung Lebenszeit geschmiert
- Max. Drehzahl: 40.000 U/min
- Spindelgehäuse Aluminium legiert
- Kühlung = luftgekühlt bis 40.000 U/min oder wassergekühlt bis 50.000 U/min)
- Gewicht: 7 kg

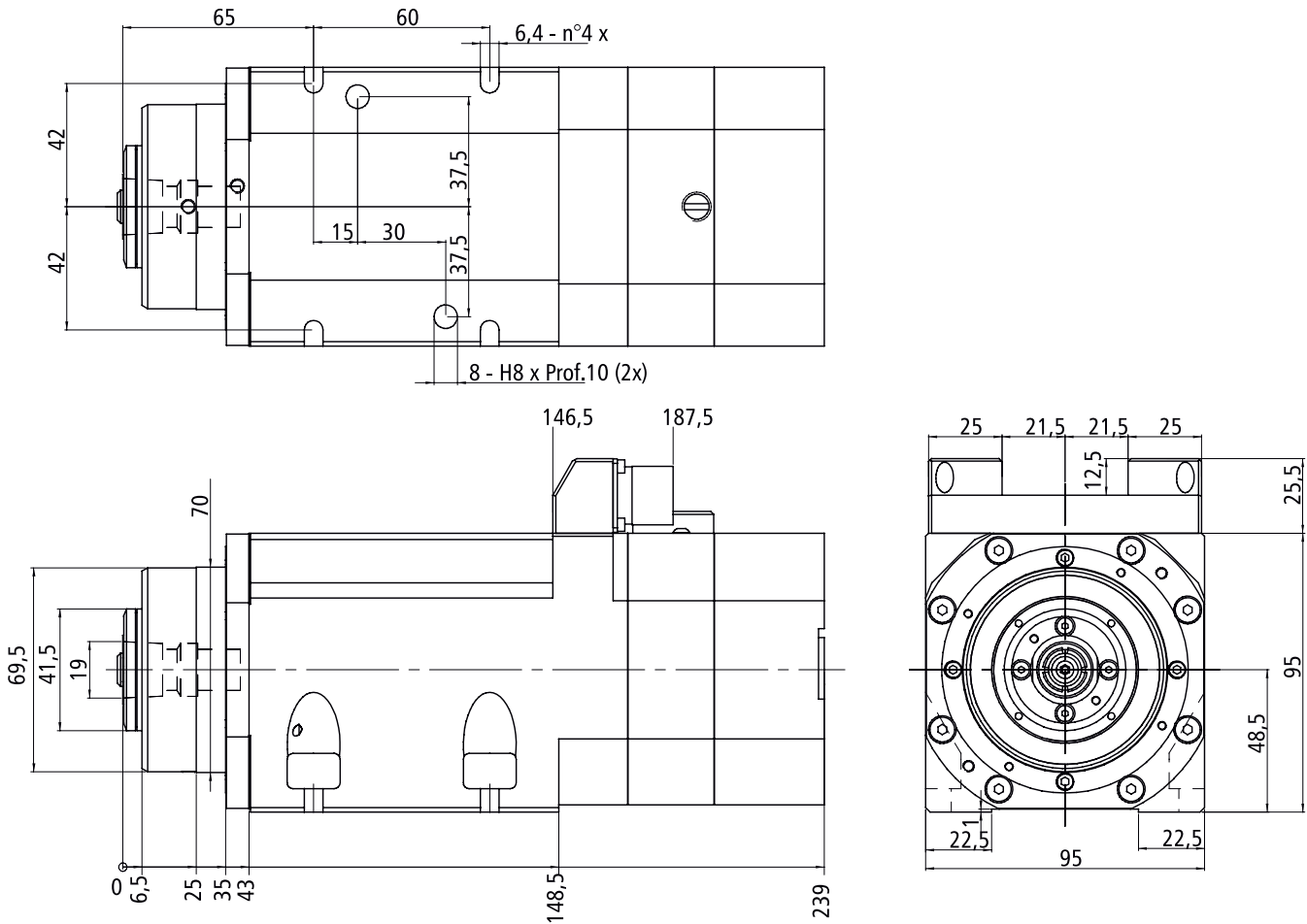
OPTIONEN

- Linearwechsler HSK 25
- Halteklammern HSK 25 und HSK 32
- Werkzeugaufnahmen
- CoolMin extern

TECHNISCHE DATEN

Nenn Drehzahl	min ⁻¹	40.000
Spulenspannung	V	380
Nennstrom	A	4,0
Max. Ausgangsleistung	kW	2,0
Gewicht	kg	7,0

ABMESSUNGEN



BESTELLANGABEN

Bezeichnung		Artikelnummer
Frässpindel ES 325 HSK 25		478015 1340
Frässpindel ES 325 HSK 25 mit Umrichter*	Wartungseinheit und Verbindungsleitung 8m, Spannzange EX 16, 6 mm, luft- oder wassergekühlt	310815 3511
Frequenzumrichter	SKC 4000	311740 6500
CoolMin®	extern	239011 0119
Werkzeugaufnahme	HSK 25	477125
Spannzangen	in Ø 1,0 / 1,5 / 2,0 / 2,5 / 3,0 / 4,0 / 5,0 / 6,0 / 7,0 / 8,0 / 9,0 / 10,0 (siehe auch Seite 40)	477125 80XX
Klemmklaue	für Aufnahme HSK 25	639100 0043
	für Aufnahme HSK 32	639100 0044
Linearwechsler HSK 25	5-fach	239011 0051
	10-fach	239011 0101
Montageplatte	an Lineareinheit LES 5 und LES 21	277028 0001
Kühlaggregat 16 S	für Frässpindel ES 325	492015 2001
Ablagegestell	für Kühlaggregat 16 s	274507 6300

Druckluft mit einer Reinheit gemäß ISO 8573-1, der Klassen 2 4 3

*Umrichter schon vorprogrammiert auf Spindel