

Antriebsmodule für 2-Phasen-Schrittmotoren

MD 24 / 28



Merkmale

- High Performance, geräuscharm
- Versorgungsspannung bis 50 VDC (80 VDC)*
- Ausgangsstrom bis zu 4,2 A (7,8 A)*
- Automatische Stromabsenkung
- Geeignet für 2-Phasen- und 4-Phasen-Schrittmotoren
- Takt/Richtung-Schnittstelle
- Eingangsfrequenz für Takteingang bis zu 300 KHz
- 15 (14)* wählbare Auflösungen bis zu 25.600 steps/rev (51.200 steps/rev)*
- Optoisolierte, TTL-kompatible Eingänge
- Schutz gegen Kurzschluss, Überspannung, Überstrom

* MD 28

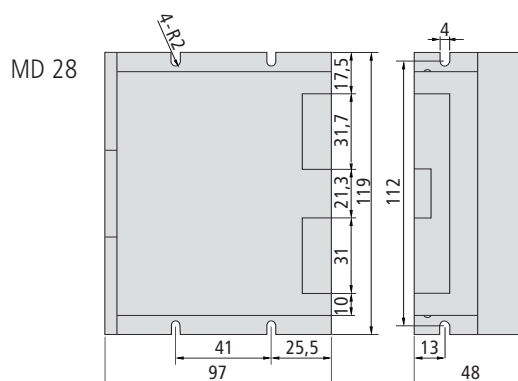
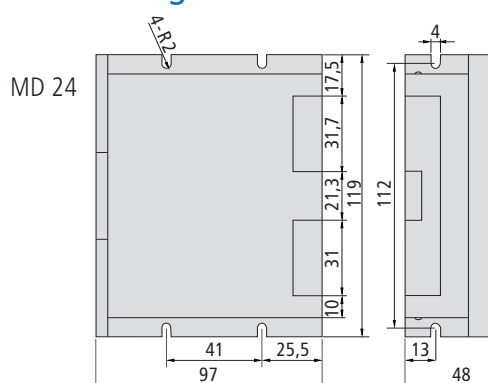
Allgemein

Die Schrittmotor-Antriebsmodule MD 24/MD 28 sind leistungsfähige Endstufen für 2-Phasen- und 4-Phasen-Schrittmotoren. Die Module sind mikroschrittfähig und ermöglichen somit einen sehr ruhigen Lauf der angeschlossenen Motoren. Durch eine spezielle Chopper-Technik des Motorstroms können bei gleichen Motoren höhere Drehzahlen und Drehmomente als bei herkömmlichen vergleichbaren Antriebsmodulen erreicht werden. Das Takt-/Richtungsinterface erlaubt dabei eine einfache Anbindung an diverse Motion-Controller oder eine SPS.

Technische Daten

Parameter	Einheit	MD 24			MD 28		
		Min.	Typisch	Max.	Min.	Typisch	Max.
Ausgangsstrom	A	1,0	-	4,2 (3,0A RMS)	2,8	-	7,8
Netzspannung	VDC	20	36	50	24	68	80
Strom-Logik-Signale	mA	7	10	16	7	10	16
Takt-Eingangsfrequenz	KHz	0	-	300	0	-	300
Isolations-Widerstand	MΩ	500			500		
Art.-Nr.		316303			316304		

Maßzeichnungen



Technische Änderungen vorbehalten.

Technische Änderungen vorbehalten.